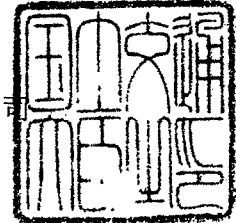


認 定 書

国住指第 1700 号
平成 22 年 8 月 11 日

アムズ株式会社
代表取締役社長 谷口 敏 様

国土交通大臣 前原 誠司



下記の構造方法等については、建築基準法第 68 条の 26 第 1 項（同法第 88 条第 1 項において準用する場合を含む。）の規定に基づき、同法施行令第 35 条第 1 項の規定に適合するものであることを認める。

記

1. 認定番号
DW3N-130
2. 認定をした構造方法等の名称
嫌気分離接触ろ床方式 アムズ CXN 型 / 5 ~ 50 人槽 / 合併処理浄化槽 / 汚物処理性能
3. 認定をした構造方法等の内容
別添のとおり

(注意) この認定書は、大切に保存しておいてください。

認 定 書

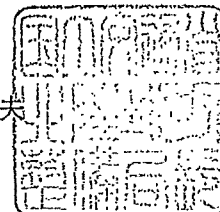
石川県金沢市西泉 3 丁目 92 番地
アムズ株式会社
代表取締役社長 谷口 敏

さきに申請のあった型式の浄化槽については、浄化槽法第 16 条の規定に基づき、下記のとおり認定の更新を認める。

令和元年 10 月 1 日

国土交通省北陸地方整備局長

吉岡 幹夫



記

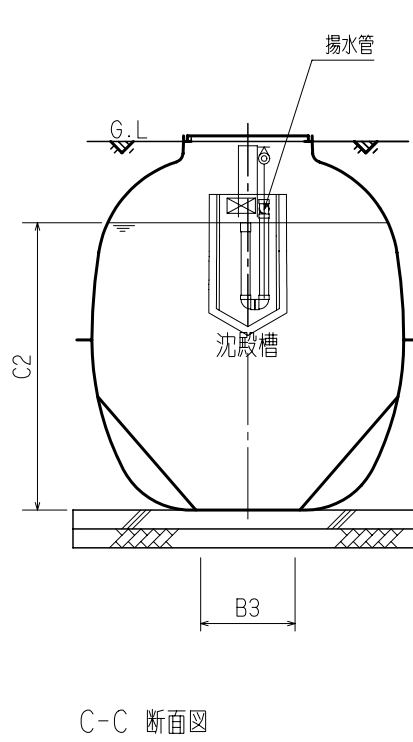
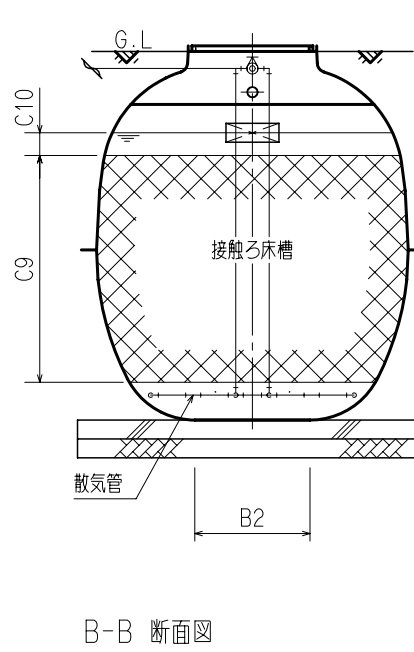
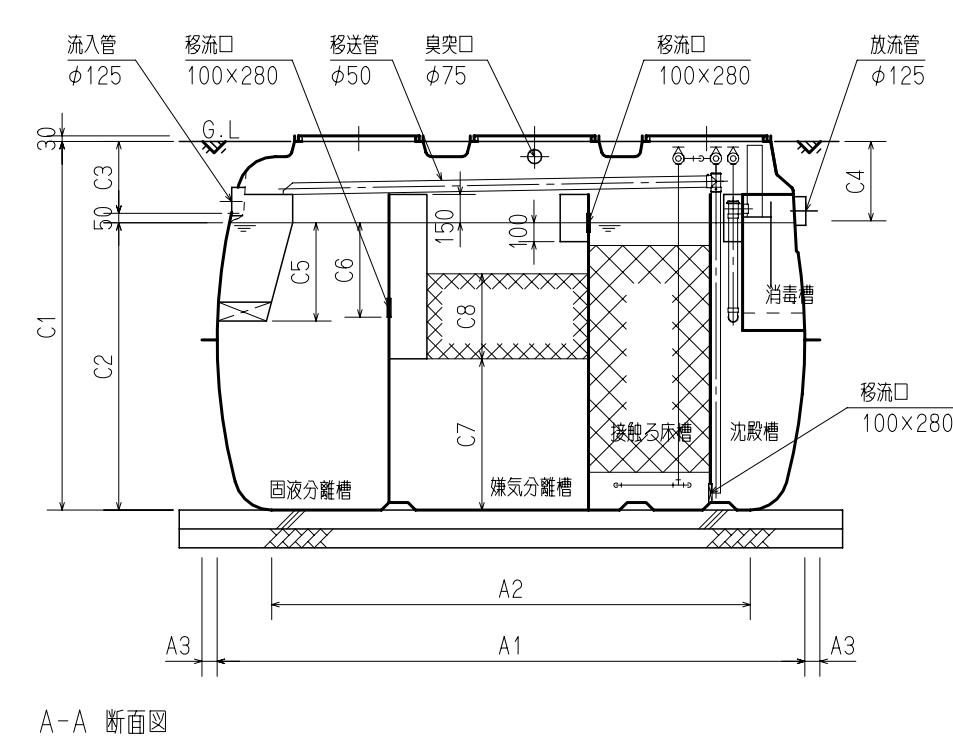
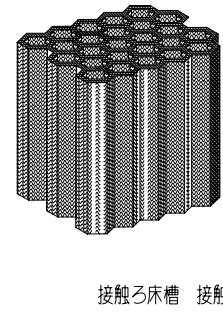
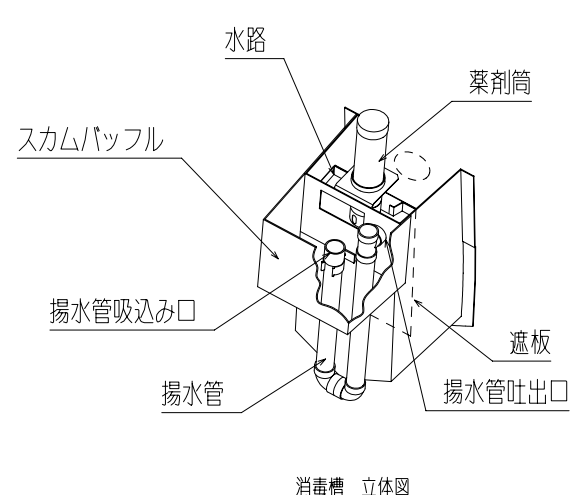
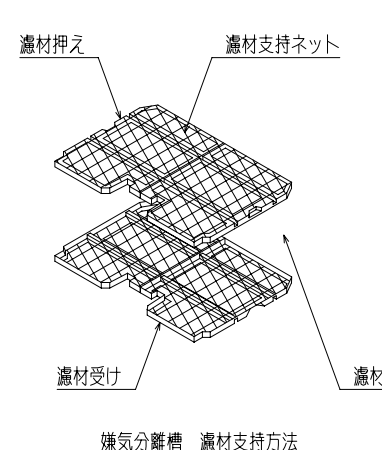
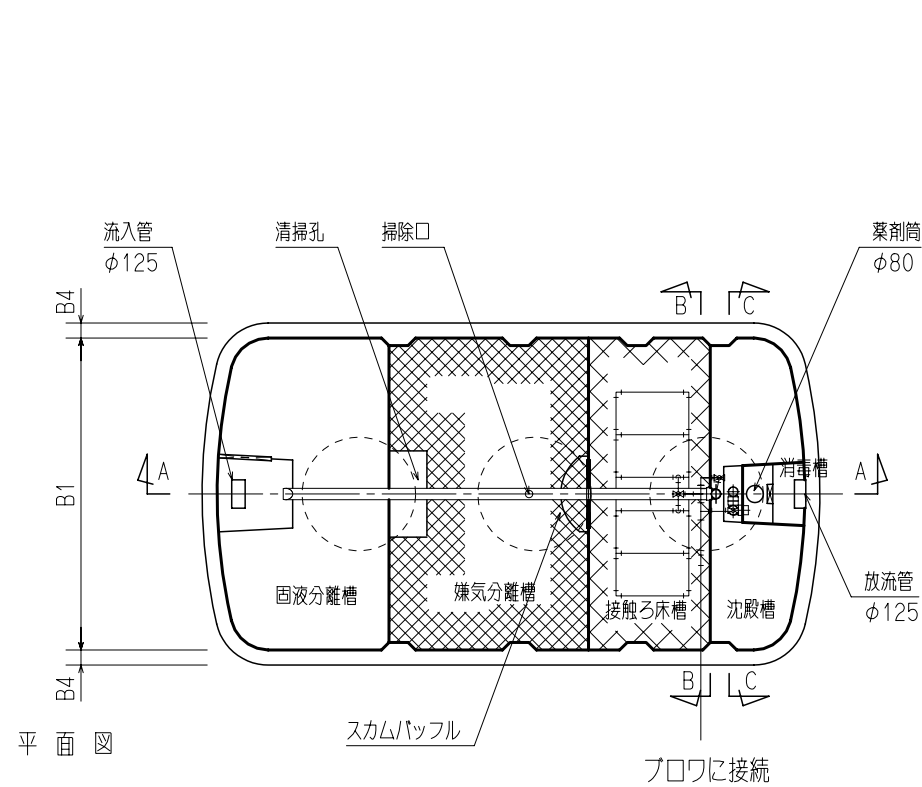
浄化槽の名称	更新前の認定番号	更新後の認定番号
アムズ CXN-14 型	4-14K-H-009-3	4-19K-H-010
アムズ CXN-18 型	4-14K-H-009-4	4-19K-H-010-1

型式適合認定書別添仕様書及び図面

建築基準法施行令第35条第1項の大臣認定による嫌気分離接触ろ床方式

【大臣認定番号(認定年月日): DW3N-130 (平成22年 8月11日)】

会社名	アムズ株式会社 〒921-8043 石川県金沢市西泉3丁目92番地 ☎(076)241-6181	
型式	-14型	-18型
型式適合認定番号	型01Cad0a0144278	型01Cad0a0184279
認定年月日	平成25年 7月10日	
放流水質	BOD 20mg/L以下 T-N 20mg/L以下 S S 15mg/L以下 pH 5.8~8.6 大腸菌群数 3,000個/cm ³ 以下	
仕 様 表		
有効容量	14	18
の	1.58	1.88
容	2.07	2.38
量	1.26	1.45
消	0.87	0.87
毒	0.05	0.05
槽	A1	2.760
の	A2	2.182
容	A3	80
量	B1	1,650
及	B2	610
び	B3	500
寸	B4	80
法	C1	1,950
法	C2	1,520
	C3	380
	C4	430
	C5	520
	C6	500
	C7	800
	C8	520
	C9	1200
	C10	120
材	質	FRP
体	厚	4.5~8.5
仕	質	FRP
切	厚	4.0~8.0
板	形	網様円筒状
・	質	PP, PE, PVC
濾	大	φ55×L55
材	さ	
質	形	ハチマ板状
及	質	PP, PE, PVC
び	目	60×80
機	材	PVC
散	質	
気	長	300×400
管	さ	385×400
機	送	
風	型	ダイヤフラム式, ロータリー式, ルーツ式
機	式	
備	吐	166~
の	出	192~
仕	風	
様	量	
	(ℓ/分)	
	材	PVC
	質	
	内	φ125
	径	
	材	FRP, PP, 鋳鉄
	質	
	内	
	径	φ600×3
	数	



注)寸法の単位はmm、容量の単位はm³とする。
 ・振動、騒音、防虫、防臭対策は必要に応じて行う。
 ・流入、設置条件によりオプション槽を組み合わせる。

型式適合認定書

BCJ 基型-JS04279

平成25年 7月10日

アムズ株式会社
代表取締役社長 谷口 敏 様



下記の型式については、建築基準法第68条の10第1項(同法第88条第1項において準用する場合を含む。)の規定に基づき、同法第1章から第3章までの規定又はこれに基づく命令の規定のうち同法施行令第136条の2の11に掲げる一連の規定に適合するものであることを認める。

記

1. 認定番号

型01Cad0a0184279

2. 認定をした型式に係る建築物の部分又は工作物の部分の種類
合併処理浄化槽

3. 認定した型式の内容

CXN-18型

詳細内容は、別添仕様書及び図面による。

4. 一連の規定に適合するための適用条件

浄化槽法の規定に基づく適正な工事および適正な保守点検を実施すること。