

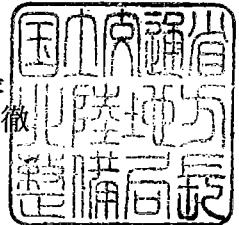
# 認定書

石川県金沢市西泉3丁目92番地  
 アムズ株式会社  
 代表取締役 谷口 敏

さきに申請のあった下記の浄化槽の型式については、建築基準法及びこれに基づく命令で定める構造基準に適合すると認められるので、浄化槽法第13条第1項の規定に基づき、工場において製造される浄化槽の型式として認定する。

平成26年 5月14日

国土交通省北陸地方整備局長  
 野田 徹



記

## 1. 認定番号等

認定番号	浄化槽の名称	工場の所在地及び名称	浄化槽の概要		
			処理方式	処理対象人員 (人)	日平均汚水量 ( $m^3$ /日)
4-14-H-001(10)-5	アムズ CXN2-5 型	石川県能美市岩内町1番地3 アムズ株式会社 白山工場	建築基準法 第68条の26 第1項の規定 に基づき、同 法施行令第 35条第1項 の規定に適 合する嫌気 分離接触ろ 床方式	5	1.0
4-14-H-001(10)-6	アムズ CXN2-7 型	石川県白山市大竹町口73番地 アムズ株式会社 大竹工場		7	1.4
4-14-H-001(10)-7	アムズ CXN2-10 型	石川県かほく市高松丙23番地11 日研産業株式会社  福岡県宮若市宮田918番地の11 有限会社大勝工業		10	2.0

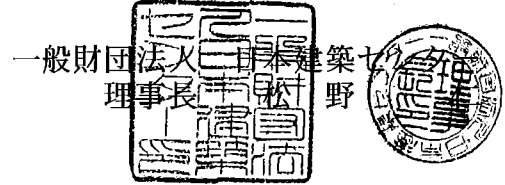
## 2. 別添図書

- (1) 型式適合認定書の写し
- (2) 製造方法及び製造設備の概要を記載した書面
- (3) 検査方法及び検査設備の概要を記載した書面
- (4) 施工要領書
- (5) 維持管理要領書

# 型式適合認定書

BCJ 基型-JS04317  
平成26年 4月18日

アムズ株式会社  
代表取締役社長 谷口 敏 様



下記の型式については、建築基準法第68条の10第1項(同法第88条第1項において準用する場合を含む。)の規定に基づき、同法第1章から第3章までの規定又はこれに基づく命令の規定のうち同法施行令第136条の2の11に掲げる一連の規定に適合するものであることを認める。

## 記

1. 認定番号

型01Cad0a0104317

2. 認定をした型式に係る建築物の部分又は工作物の部分の種類  
合併処理浄化槽

3. 認定した型式の内容

CXN2-10型

詳細内容は、別添仕様書及び図面による。

4. 一連の規定に適合するための適用条件

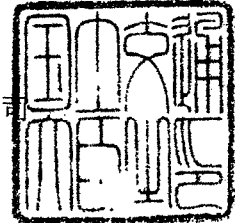
浄化槽法の規定に基づく適正な工事および適正な保守点検を実施すること。

# 認 定 書

国住指第 1700 号  
平成 22 年 8 月 11 日

アムズ株式会社  
代表取締役社長 谷口 敏 様

国土交通大臣 前原 誠司



下記の構造方法等については、建築基準法第 68 条の 26 第 1 項（同法第 88 条第 1 項において準用する場合を含む。）の規定に基づき、同法施行令第 35 条第 1 項の規定に適合するものであることを認める。

## 記

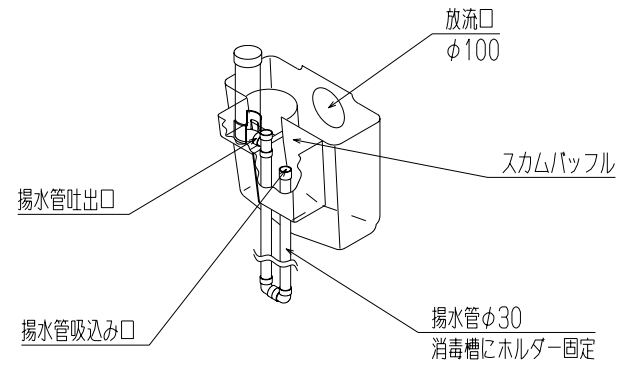
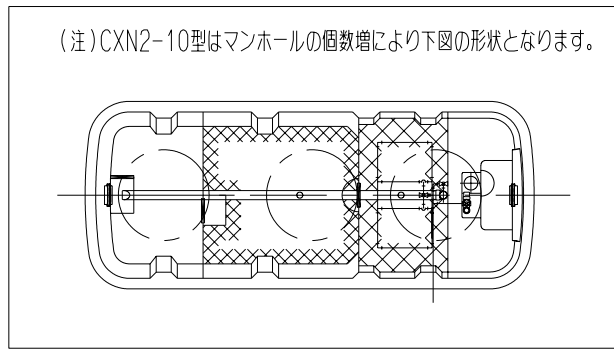
1. 認定番号  
DW3N-130
2. 認定をした構造方法等の名称  
嫌気分離接触ろ床方式 アムズ CXN 型 / 5 ~ 50 人槽 / 合併処理浄化槽 / 汚物処理性能
3. 認定をした構造方法等の内容  
別添のとおり

(注意) この認定書は、大切に保存しておいてください。

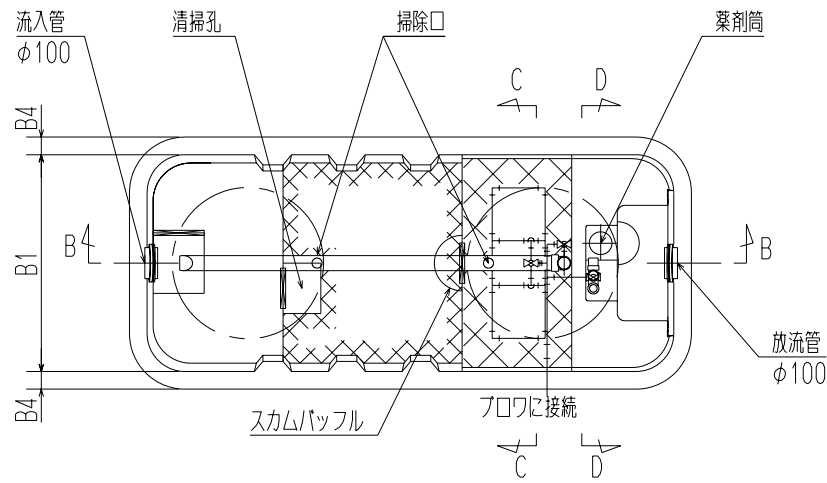
型式適合認定書別添仕様書及び図面

建築基準法施行令第35条第1項の大臣認定による嫌気分離接触ろ床方式  
【大臣認定番号(認定年月日): DW3N-130 (平成 22年 8月 11日)】

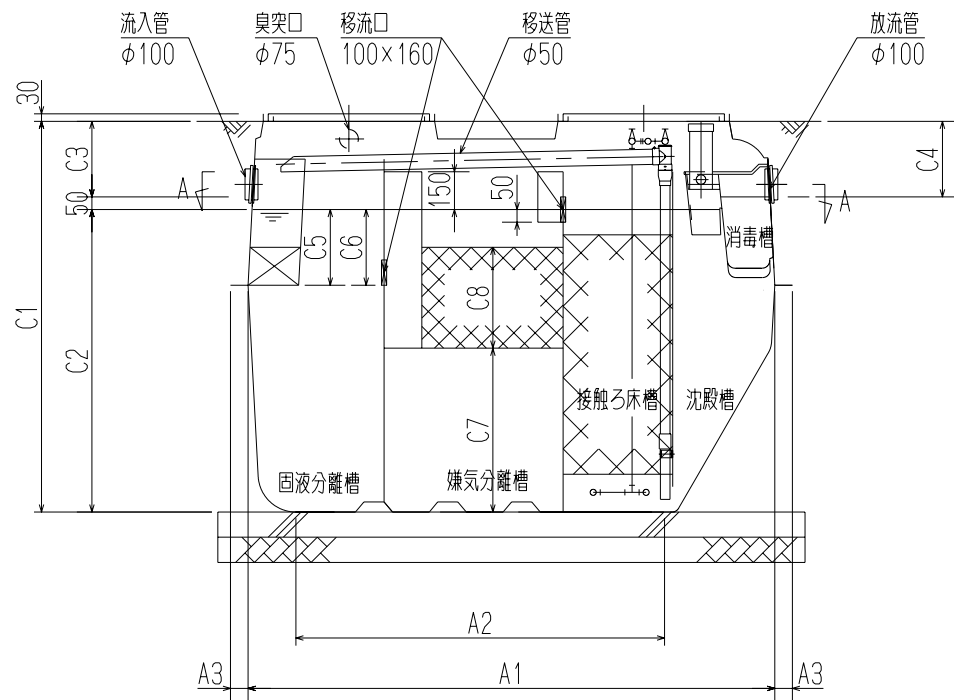
(注)CXN2-10型はマンホールの個数増により下図の形状となります。



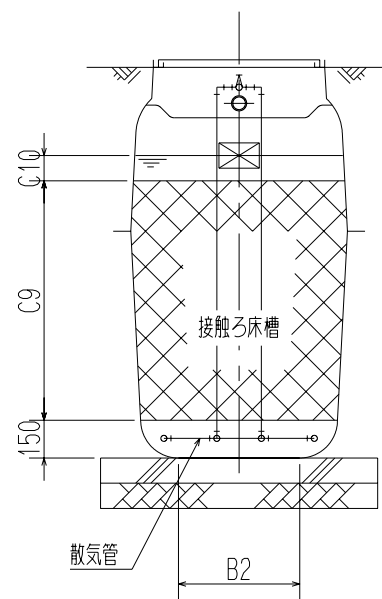
消毒槽 立体図



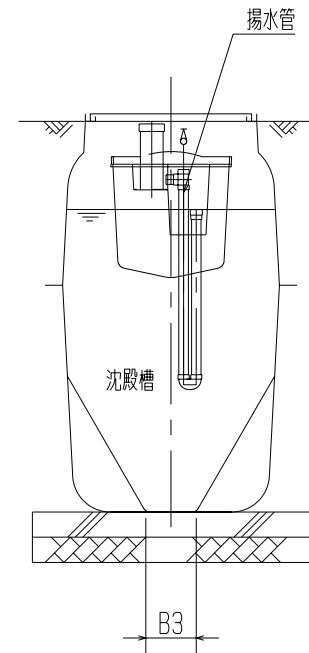
A-A断面図



B-B断面図



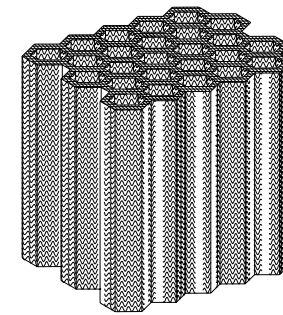
C-C断面図



D-D断面図



嫌気分離槽ろ材



接触ろ床接触材

会社名	アムズ株式会社 〒921-8043 石川県金沢市西泉3丁目92番地 ☎(076)241-6181			
型式	アムズCXN2			
型式適合認定番号	-5型	-7型	-10型	
	型01Cad0a 0054315	型01Cad0a 0074316	型01Cad0a 0104317	
認定年月日	平成 26年 4月 18日			
放流水質	BOD 20mg/L以下 T-N 20mg/L以下 S S 15mg/L以下 pH 5.8~8.6 大腸菌群数 3000個/cm <sup>3</sup> 以下			
仕 様 表				
槽容量の寸法及び寸法	処理対象人員	5	7	10
	有効容量	0.475	0.658	0.909
	固液分離槽	0.664	0.932	1.397
	嫌気分離槽	0.405	0.568	0.841
	接触ろ床槽	0.238	0.312	0.487
	沈殿槽	0.022	0.022	0.022
	消毒槽	0.022	0.022	0.022
	A1	2,090	2,220	2,830
	A2	1,463	1,613	2,041
	A3	70	70	80
材料及仕様	B1	860	1,100	1,100
	B2	481	721	522
	B3	200	240	330
	B4	70	70	80
	C1	1,550	1,550	1,750
	C2	1,200	1,200	1,400
	C3	300	300	300
	C4	300	300	300
	C5	300	300	300
	C6	300	300	300
C7	650	650	800	
C8	400	400	450	
C9	950	950	1150	
C10	100	100	100	
材質	FRP			
板厚	3.2~7.5			
材質	FRP			
板厚	2.0~5.0			
ろ材形状	網様円筒状			
ろ材材質	PP, PE, PVC			
ろ材大きさ	φ55×L55			
接触ろ材形状	ハチマ様板状			
接触ろ材材質	PP, PE, PVC			
目幅	60×80			
材質	PVC, PP			
長さ	210×210	310×250	260×260	
型式	タイヤフラム式, 電磁ピストン式, ロータリー式			
吐出風量(ℓ/分)	60~	80~	120~	
ろ材材質	PVC			
管内径	φ100			
マンホール材質	FRP, PP, 鋳鉄			
マンホール径	φ600×2		φ600×3	
マンホール個数	φ600×2		φ600×3	

注)寸法の単位はmm、容量の単位はm<sup>3</sup>とする。

特記事項  
・振動、騒音、防虫、防臭対策は必要に応じて行う。  
・流入、設置条件によりオプション槽を組み合わせる。