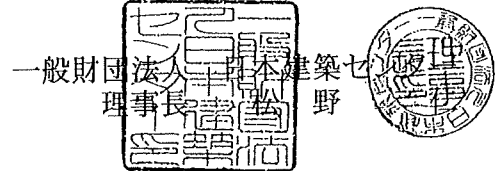


型式適合認定書

BCJ 基型-JS04315
平成26年 4月18日

アムズ株式会社
代表取締役社長 谷口 敏 様



下記の型式については、建築基準法第68条の10第1項(同法第88条第1項において準用する場合を含む。)の規定に基づき、同法第1章から第3章までの規定又はこれに基づく命令の規定のうち同法施行令第136条の2の11に掲げる一連の規定に適合するものであることを認める。

記

1. 認定番号

型01Cad0a0054315

2. 認定をした型式に係る建築物の部分又は工作物の部分の種類
合併処理浄化槽

3. 認定した型式の内容

CXN2-5型

詳細内容は、別添仕様書及び図面による。

4. 一連の規定に適合するための適用条件

浄化槽法の規定に基づく適正な工事および適正な保守点検を実施すること。

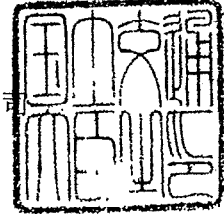


認定書

国住指第 1700 号
平成 22 年 8 月 11 日

アムズ株式会社
代表取締役社長 谷口 敏 様

国土交通大臣 前原 誠司



下記の構造方法等については、建築基準法第 68 条の 26 第 1 項（同法第 88 条第 1 項において準用する場合を含む。）の規定に基づき、同法施行令第 35 条第 1 項の規定に適合するものであることを認める。

記

1. 認定番号
DW3N-130
2. 認定をした構造方法等の名称
嫌気分離接触ろ床方式 アムズ CXN 型 / 5～50 人槽 / 合併処理浄化槽 / 汚物処理性能
3. 認定をした構造方法等の内容
別添のとおり

(注意) この認定書は、大切に保存しておいてください。

認 定 書

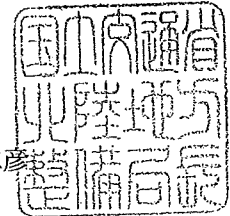
石川県金沢市西泉 3 丁目 92 番地
アムズ株式会社
代表取締役 谷口 吏

さきに申請のあった型式の浄化槽については、浄化槽法第 16 条の規定に基づき、下記のとおり認定の更新を認める。

令和 5 年 10 月 1 日

国土交通省北陸地方整備局長

遠藤 仁彦



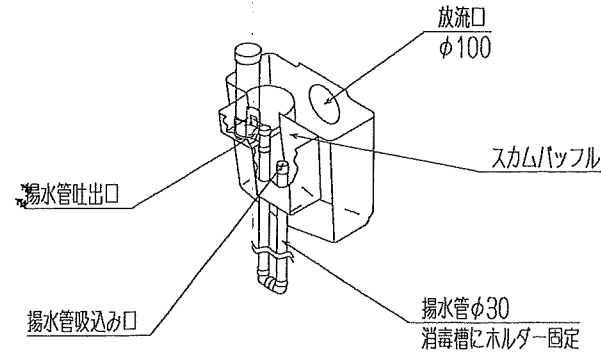
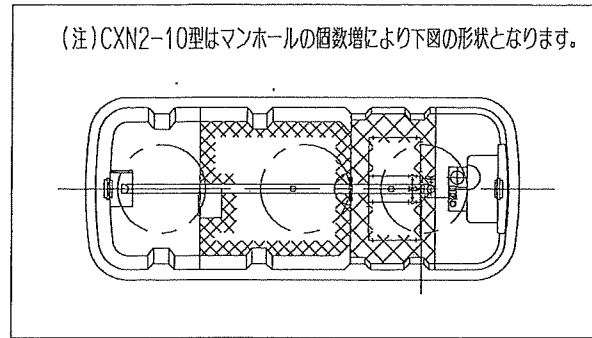
記

浄化槽の名称	更新前の認定番号	更新後の認定番号
アムズ CXN2-5 型	4-18K-H-004	4-23K-H-004
アムズ CXN2-7 型	4-18K-H-004-1	4-23K-H-004-1
アムズ CXN2-10 型	4-18K-H-004-2	4-23K-H-004-2

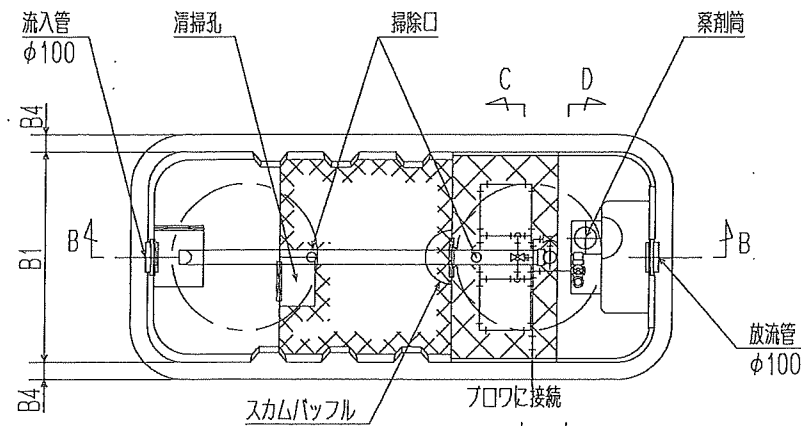
型式適合認定書別添仕様書及び図面

建築基準法施行令第35条第1項の大臣認定による嫌気分離接触ろ床方式
 【大臣認定番号(認定年月日): DW3N-130 (平成 22年 8月 11日)】

(注)CXN2-10型はマンホールの個数増により下図の形状となります。

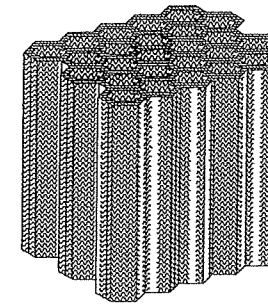


消毒槽 立体図

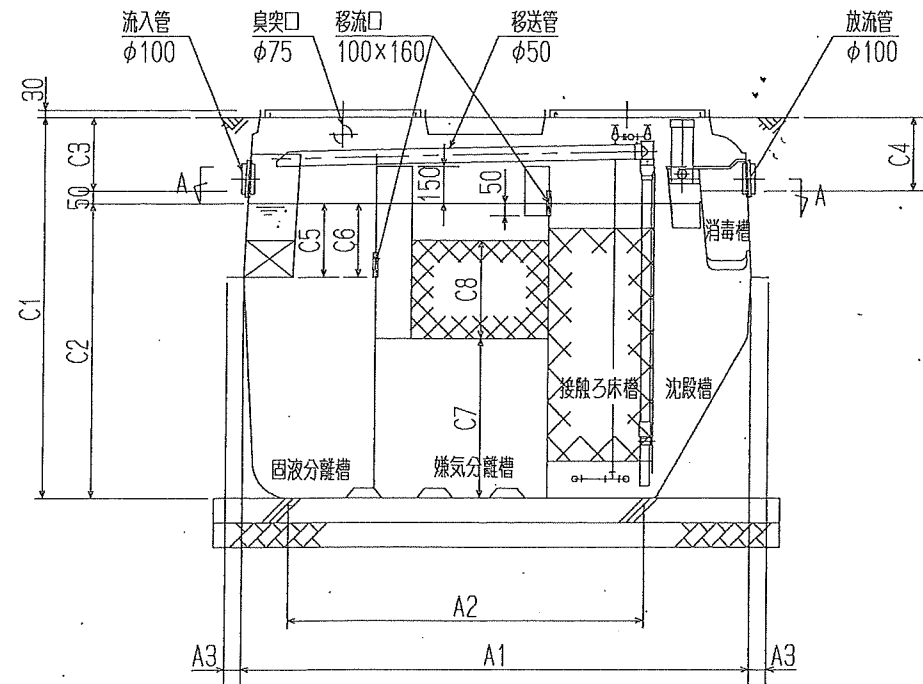


A-A断面図

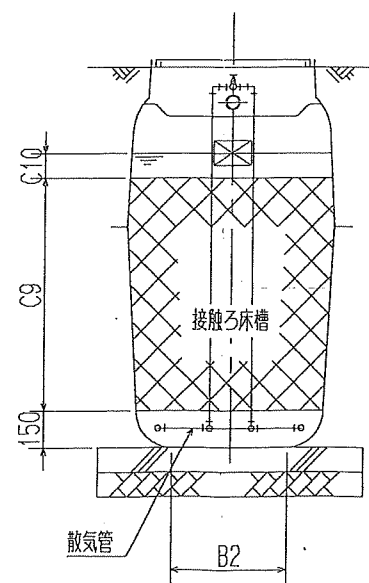
嫌気分離槽 ろ材



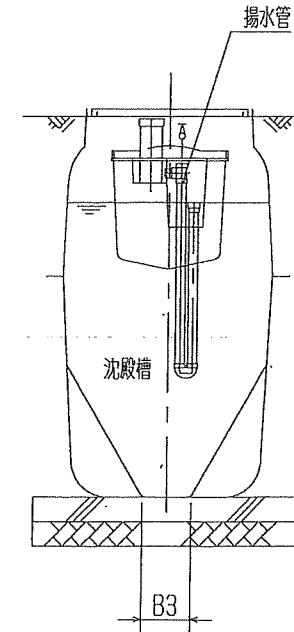
接触ろ床槽 接触材



B-B断面図



C-C断面図



D-D断面図

会社名	アムズ株式会社 〒921-8043 石川県金沢市西条3丁目2番地 ☎(076)241-6181			
型式	アムズCXN2			
型式適合認定番号	-5型 型01Cad0a 0054315	-7型 型01Cad0a 0074316	-10型 型01Cad0a 0104317	
認定年月日	平成 26年 4月 18日			
放流水質	BOD 20mg/L以下 T-N 20mg/L以下 S S 15mg/L以下 pH 5.8~8.6 大腸菌群数 3000個/cm³以下			
仕 様 表				
有効容量	処理対象人員	5	7	10
の容量及び寸法	固液分離槽	0.475	0.658	0.909
	嫌気分離槽	0.664	0.932	1.397
	接触ろ床槽	0.405	0.568	0.841
	沈殿槽	0.238	0.312	0.487
	消毒槽	0.022	0.022	0.022
	A1	2,090	2,220	2,830
	A2	1,463	1,613	2,041
	A3	70	70	80
	B1	860	1,100	1,100
	B2	481	721	522
材 質	B3	200	240	330
	B4	70	70	80
	C1	1,550	1,550	1,750
	C2	1,200	1,200	1,400
	C3	300	300	300
	C4	300	300	300
	C5	300	300	300
	C6	300	300	300
	C7	650	650	800
	C8	400	400	450
C9	950	950	1150	
C10	100	100	100	
材 質	板	FRP		
	厚		3.2~7.5	
	材	FRP		
	厚		2.0~5.0	
	形	網状円筒状		
	材	PP, PE, PVC		
	大	φ55x1.55		
	形	ハチマ板状		
	材	PP, PE, PVC		
	目	60x80		
材	PVC, PP			
長	210x210	310x250	260x260	
型	ダイヤフラム式, 電磁ピストン式, ロータリー式			
吐出風量(ℓ/分)	60~	80~	120~	
材	PVC			
内	φ100			
材	FRP, PP, 鋳鉄			
内				
マン				
ホ				
ール				
個	φ600x2		φ600x3	
数				
注) 寸法の単位はmm, 容量の単位はm³とする。				
特記事項	・振動、騒音、防虫、防臭対策は必要に応じて行う。 ・流入、設置条件によりオプション槽を組み合わせる。			