

認 定 書

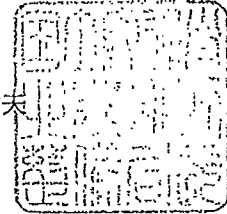
石川県金沢市西泉3丁目92番地
アムズ株式会社
代表取締役社長 谷口 敏

さきに申請のあった型式の浄化槽については、浄化槽法第16条の規定に基づき、下記のとおり認定の更新を認める。

令和元年10月1日

国土交通省北陸地方整備局長

吉岡 幹夫



記

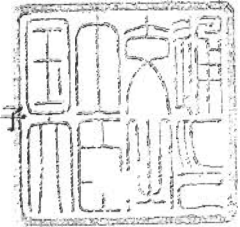
浄化槽の名称	更新前の認定番号	更新後の認定番号
アムズCXU2-14型	4-14K-H-008	4-19K-H-009
アムズCXU2-18型	4-14K-H-008-1	4-19K-H-009-1
アムズCXU2-21型	4-14K-H-008-2	4-19K-H-009-2
アムズCXU2-25型	4-14K-H-008-3	4-19K-H-009-3
アムズCXU2-30型	4-14K-H-008-4	4-19K-H-009-4
アムズCXU2-35型	4-14K-H-008-5	4-19K-H-009-5
アムズCXU2-40型	4-14K-H-008-6	4-19K-H-009-6
アムズCXU2-45型	4-14K-H-008-7	4-19K-H-009-7
アムズCXU2-50型	4-14K-H-008-8	4-19K-H-009-8

認 定 書

国 住 指 第 3 2 8 4 号
平成 1 4 年 3 月 1 4 日

アムズ株式会社
代表取締役社長 谷口 敏 様

国土交通大臣 林 寛 子



下記の構造方法又は建築材料については、建築基準法第68条の26第1項（同法第88条第1項において準用する場合を含む。）の規定に基づき、同法施行令第35条第1項の規定に適合するものであることを認める。

記

1. 認定番号

DW3N-8274

2. 認定をした構造方法又は建築材料の名称

担体流動方式アムズCXU型

3. 認定をした構造方法又は建築材料の内容

建築基準法の一部を改正する法律（平成10年法律第100号）による改正前の建築基準法の規定に基づき建設大臣が認めた次の認定のとおり

平成 1 2 年 3 月 2 3 日 建設省石住指発第 1 3 号

（注意）この認定書は、大切に保存しておいて下さい。

型式適合認定書

BCJ 基型-JS03886
平成21年 8月14日

アムズ株式会社
代表取締役社長 谷口 敏 様



下記の型式については、建築基準法第68条の10第1項(同法第88条第1項において準用する場合を含む。)の規定に基づき、同法第1章から第3章までの規定又はこれに基づく命令の規定のうち同法施行令第136条の2の11に掲げる一連の規定に適合するものであることを認める。

記

1. 認定番号

型01Caf0a0303886

2. 認定をした型式に係る建築物の部分又は工作物の部分の種類

合併処理浄化槽

3. 認定した型式の内容

CXU2-30型

詳細内容は、別添仕様書及び図面による。

4. 一連の規定に適合するための適用条件

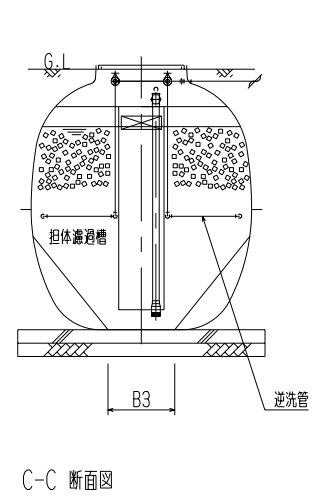
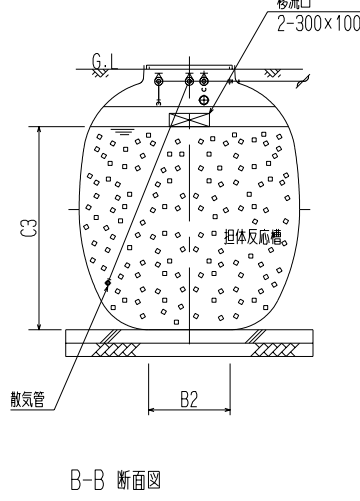
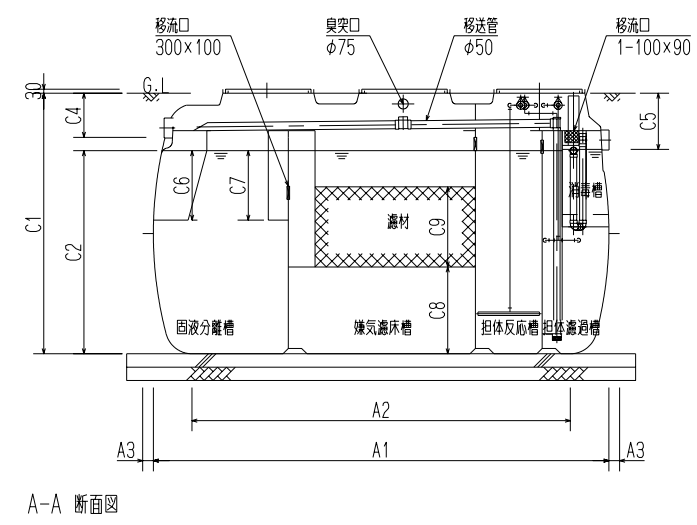
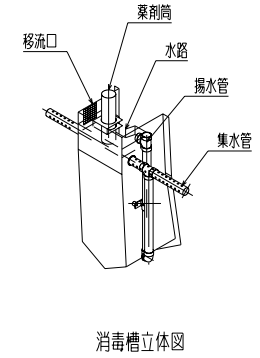
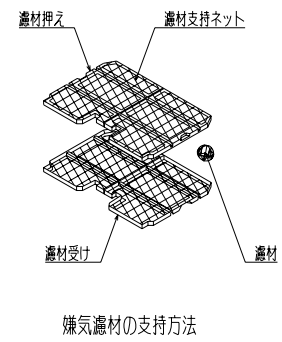
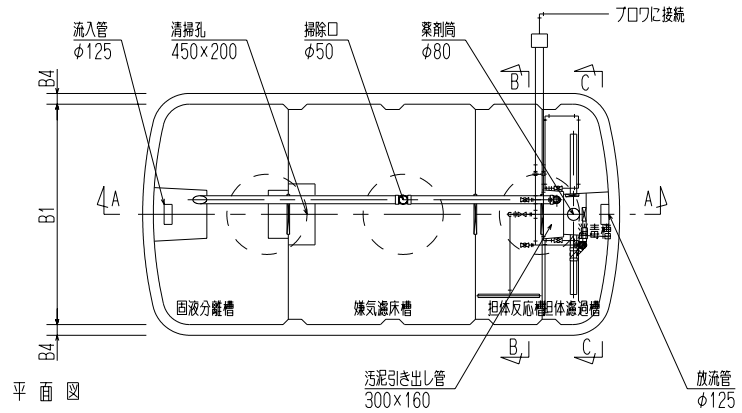
浄化槽法の規定に基づく適正な工事および適正な保守点検を実施すること。

(注意) この認定書は大切に保管してください。

型式適合認定書別添仕様書及び図面

建築基準法施行令第35条第1項の大臣認定による担体流動・浮上濾過方式
【大臣認定番号(認定年月日): DW3N-8274(平成14年3月14日)】

会社名	アムズ株式会社 〒921-8043 石川県金沢市西家3丁目9番地 ☎(076)241-6181																																																																																																																																								
型式	アムズCXU2 -14型 -18型 -21型 -25型 -30型																																																																																																																																								
型式適合認定番号	型01CaF0a 0143882	型01CaF0a 0183883	型01CaF0a 0213884	型01CaF0a 0253885	型01CaF0a 0303886																																																																																																																																				
認定年月日	平成21年8月14日																																																																																																																																								
放流水質	法令上の性能 BOD 20mg/L以下 移行認定【認定番号: DW3N-8274(平成14年3月14日)】 による性能 BOD 20mg/L以下																																																																																																																																								
仕様表	<table border="1"> <thead> <tr> <th>処理対象人員</th> <th>14</th> <th>18</th> <th>21</th> <th>25</th> <th>30</th> </tr> </thead> <tbody> <tr> <td>固液分離槽</td> <td>1.59</td> <td>1.88</td> <td>2.11</td> <td>2.39</td> <td>2.75</td> </tr> <tr> <td>嫌気濾床槽</td> <td>2.40</td> <td>2.79</td> <td>3.11</td> <td>3.55</td> <td>4.10</td> </tr> <tr> <td>担体反応槽</td> <td>0.82</td> <td>0.97</td> <td>1.12</td> <td>1.33</td> <td>1.57</td> </tr> <tr> <td>担体濾過槽</td> <td>0.77</td> <td>0.77</td> <td>0.77</td> <td>1.08</td> <td>1.08</td> </tr> <tr> <td>消毒槽</td> <td>0.05</td> <td>0.05</td> <td>0.05</td> <td>0.07</td> <td>0.07</td> </tr> <tr> <td>A1</td> <td>2,760</td> <td>3,110</td> <td>3,410</td> <td>2,970</td> <td>3,320</td> </tr> <tr> <td>A2</td> <td>2,182</td> <td>2,532</td> <td>2,832</td> <td>2,337</td> <td>2,687</td> </tr> <tr> <td>A3</td> <td colspan="2">80</td> <td colspan="3">100</td> </tr> <tr> <td>B1</td> <td colspan="2">1,650</td> <td colspan="3">1,950</td> </tr> <tr> <td>B2</td> <td colspan="2">610</td> <td colspan="3">682</td> </tr> <tr> <td>B3</td> <td colspan="2">500</td> <td colspan="3">500</td> </tr> <tr> <td>B4</td> <td colspan="2">80</td> <td colspan="3">100</td> </tr> <tr> <td>C1</td> <td colspan="2">1,950</td> <td colspan="3">2,350</td> </tr> <tr> <td>C2</td> <td colspan="2">1,520</td> <td colspan="3">1,820</td> </tr> <tr> <td>C3</td> <td colspan="2">1,520</td> <td colspan="3">1,820</td> </tr> <tr> <td>C4</td> <td colspan="2">330</td> <td colspan="3">430</td> </tr> <tr> <td>C5</td> <td colspan="2">420</td> <td colspan="3">520</td> </tr> <tr> <td>C6</td> <td colspan="2">520</td> <td colspan="3">620</td> </tr> <tr> <td>C7</td> <td colspan="2">520</td> <td colspan="3">620</td> </tr> <tr> <td>C8</td> <td colspan="2">650</td> <td colspan="3">700</td> </tr> <tr> <td>C9</td> <td colspan="2">600</td> <td colspan="3">700</td> </tr> </tbody> </table>					処理対象人員	14	18	21	25	30	固液分離槽	1.59	1.88	2.11	2.39	2.75	嫌気濾床槽	2.40	2.79	3.11	3.55	4.10	担体反応槽	0.82	0.97	1.12	1.33	1.57	担体濾過槽	0.77	0.77	0.77	1.08	1.08	消毒槽	0.05	0.05	0.05	0.07	0.07	A1	2,760	3,110	3,410	2,970	3,320	A2	2,182	2,532	2,832	2,337	2,687	A3	80		100			B1	1,650		1,950			B2	610		682			B3	500		500			B4	80		100			C1	1,950		2,350			C2	1,520		1,820			C3	1,520		1,820			C4	330		430			C5	420		520			C6	520		620			C7	520		620			C8	650		700			C9	600		700		
処理対象人員	14	18	21	25	30																																																																																																																																				
固液分離槽	1.59	1.88	2.11	2.39	2.75																																																																																																																																				
嫌気濾床槽	2.40	2.79	3.11	3.55	4.10																																																																																																																																				
担体反応槽	0.82	0.97	1.12	1.33	1.57																																																																																																																																				
担体濾過槽	0.77	0.77	0.77	1.08	1.08																																																																																																																																				
消毒槽	0.05	0.05	0.05	0.07	0.07																																																																																																																																				
A1	2,760	3,110	3,410	2,970	3,320																																																																																																																																				
A2	2,182	2,532	2,832	2,337	2,687																																																																																																																																				
A3	80		100																																																																																																																																						
B1	1,650		1,950																																																																																																																																						
B2	610		682																																																																																																																																						
B3	500		500																																																																																																																																						
B4	80		100																																																																																																																																						
C1	1,950		2,350																																																																																																																																						
C2	1,520		1,820																																																																																																																																						
C3	1,520		1,820																																																																																																																																						
C4	330		430																																																																																																																																						
C5	420		520																																																																																																																																						
C6	520		620																																																																																																																																						
C7	520		620																																																																																																																																						
C8	650		700																																																																																																																																						
C9	600		700																																																																																																																																						
材料仕様	<table border="1"> <tr> <td>主体材</td> <td>質</td> <td colspan="4">FRP</td> </tr> <tr> <td>板厚</td> <td></td> <td colspan="4">4.5~8.5</td> </tr> <tr> <td>材質</td> <td>質</td> <td colspan="4">FRP</td> </tr> <tr> <td>板厚</td> <td></td> <td colspan="4">4.0~8.0</td> </tr> <tr> <td>形状</td> <td></td> <td colspan="4">球状骨格体</td> </tr> <tr> <td>濾材</td> <td>質</td> <td colspan="4">PP, PE, PVC</td> </tr> <tr> <td>目幅間隔</td> <td></td> <td colspan="4">150</td> </tr> <tr> <td>形状</td> <td></td> <td colspan="4">中空円筒</td> </tr> <tr> <td>担体材</td> <td>質</td> <td colspan="4">PP, PE, PVC</td> </tr> <tr> <td>担体大きさ</td> <td></td> <td colspan="4">φ10~20x1.10~20</td> </tr> <tr> <td>担体濾過槽材</td> <td>質</td> <td colspan="4">PVC</td> </tr> <tr> <td>長さ</td> <td></td> <td>334</td> <td>394</td> <td>454</td> <td>384</td> <td>454</td> </tr> </table>					主体材	質	FRP				板厚		4.5~8.5				材質	質	FRP				板厚		4.0~8.0				形状		球状骨格体				濾材	質	PP, PE, PVC				目幅間隔		150				形状		中空円筒				担体材	質	PP, PE, PVC				担体大きさ		φ10~20x1.10~20				担体濾過槽材	質	PVC				長さ		334	394	454	384	454																																																											
主体材	質	FRP																																																																																																																																							
板厚		4.5~8.5																																																																																																																																							
材質	質	FRP																																																																																																																																							
板厚		4.0~8.0																																																																																																																																							
形状		球状骨格体																																																																																																																																							
濾材	質	PP, PE, PVC																																																																																																																																							
目幅間隔		150																																																																																																																																							
形状		中空円筒																																																																																																																																							
担体材	質	PP, PE, PVC																																																																																																																																							
担体大きさ		φ10~20x1.10~20																																																																																																																																							
担体濾過槽材	質	PVC																																																																																																																																							
長さ		334	394	454	384	454																																																																																																																																			
仕様	<table border="1"> <tr> <td>機型</td> <td colspan="5">タイフラム式, ロータリ式, ルーツ式</td> </tr> <tr> <td>風機</td> <td colspan="5"></td> </tr> <tr> <td>吐出風量(ℓ/分)</td> <td>95~</td> <td>105~</td> <td>115~</td> <td>120~</td> <td>150~</td> </tr> <tr> <td>濾管材</td> <td colspan="5">PVC</td> </tr> <tr> <td>濾管内径</td> <td colspan="5">φ125</td> </tr> <tr> <td>濾管材</td> <td colspan="5">FRP, PP, 鋼鉄</td> </tr> <tr> <td>マンホール内径</td> <td colspan="5">φ600x3</td> </tr> <tr> <td>個数</td> <td colspan="5"></td> </tr> </table>					機型	タイフラム式, ロータリ式, ルーツ式					風機						吐出風量(ℓ/分)	95~	105~	115~	120~	150~	濾管材	PVC					濾管内径	φ125					濾管材	FRP, PP, 鋼鉄					マンホール内径	φ600x3					個数																																																																																									
機型	タイフラム式, ロータリ式, ルーツ式																																																																																																																																								
風機																																																																																																																																									
吐出風量(ℓ/分)	95~	105~	115~	120~	150~																																																																																																																																				
濾管材	PVC																																																																																																																																								
濾管内径	φ125																																																																																																																																								
濾管材	FRP, PP, 鋼鉄																																																																																																																																								
マンホール内径	φ600x3																																																																																																																																								
個数																																																																																																																																									
特記事項	<p>・振動、騒音、防虫、防臭対策は必要に応じて行う。 ・流入、設置条件によりオプション槽を組み合わせる。</p>																																																																																																																																								



注) 寸法の単位はmm、容量の単位はm³とする。