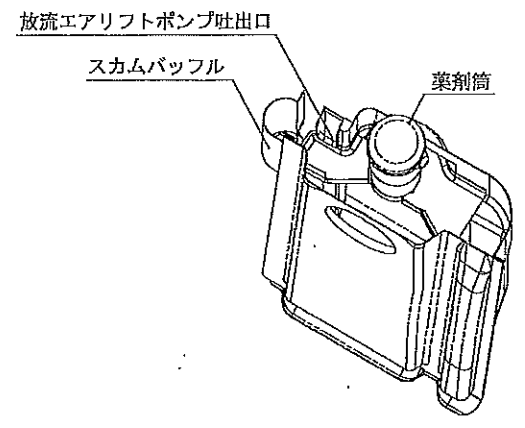
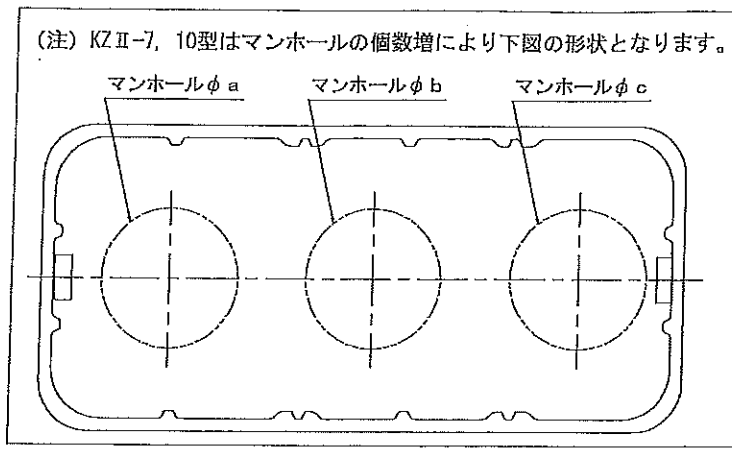


型式適合認定書別添仕様書及び図面

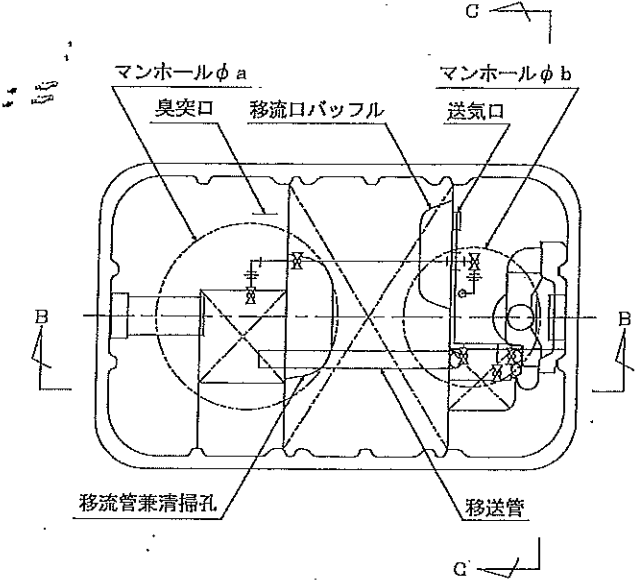
建築基準法施行令第35条第1項の大臣認定による担体流動接触ろ床循環方式
 【大臣認定番号(認定年月日): DW3N-0171 (平成30年11月7日)】

会社名	株式会社 クボタ 〒566-8601大阪府浪速区殿津東一丁目2番47号 06-6649-2111		
型式	クボタ浄化槽 KZ II -5型 -7型 -10型		
型式適合認定番号	型01Cad0a 0054577	型01Cad0a 0074578	型01Cad0a 0104579
認定年月日	平成30年11月7日		

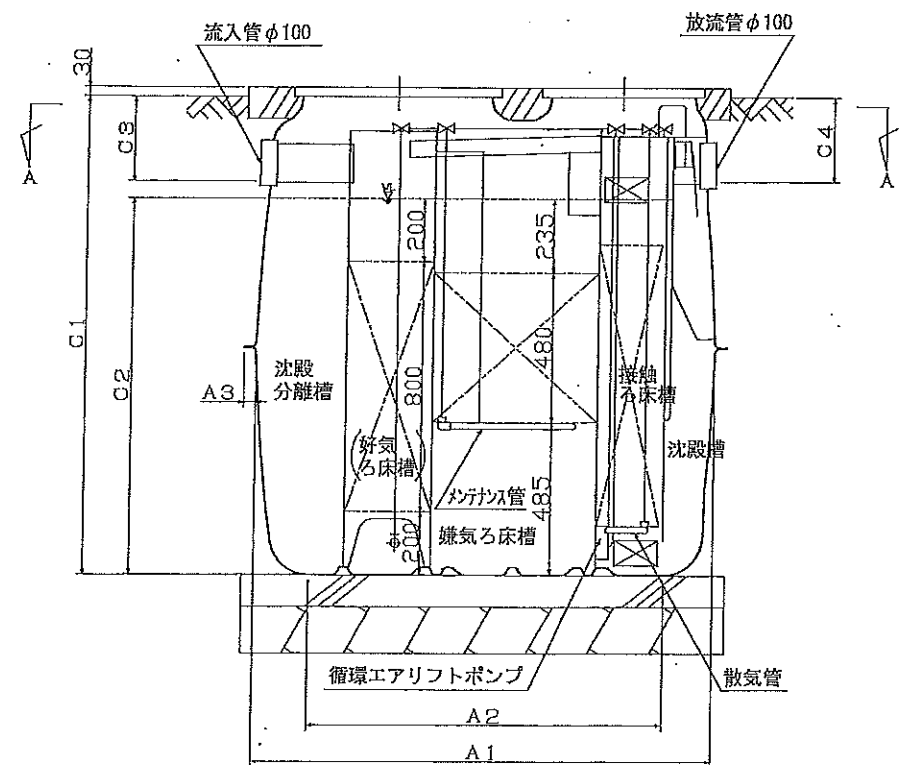
放流水質	大臣認定による性能 : BOD 20mg/L以下 COD 30mg/L以下 T-N 20mg/L以下 SS 15mg/L以下 pH 5.8~8.6 大腸菌群数 3,000個/cm ³ 以下		
------	--	--	--



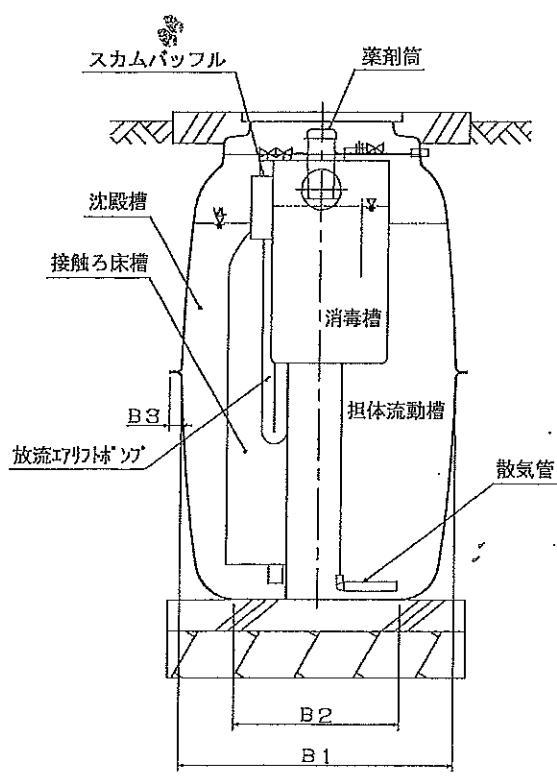
消毒槽立体図



A-A断面図



B-B断面図



C-C断面図

		仕 様 表			
		5	7	10	
槽の容量及び寸法	有効容量	好気ろ床槽	0.105	0.146	0.208
		沈殿分離槽	0.432	0.605	0.850
		嫌気ろ床槽	0.528	0.738	1.053
		担体流動槽	0.205	0.285	0.428
		接触ろ床槽	0.040	0.056	0.081
		沈殿槽	0.083	0.112	0.579
		消毒槽	0.015	0.015	0.023
		A1	1,500	2,040	2,690
		A2	1,160	1,700	2,214
		A3	40	40	50
		B1	900	900	1,120
		B2	544	544	764
		B3	40	40	40
材料及仕様	寸法	C1	1,530	1,530	1,550
		C2	1,200	1,200	1,200
		C3	270	270	300
		C4	270	270	300
		a	600	450	450
		b	450	450	450
		c	-	450	600
	本体	材質	FRP		
		板厚	板厚3~9		
	仕切板	材質	FRPまたはPP		
		板厚	板厚2~7		
	ろ材	形状	網様板状/骨格横円筒形板状/網様ロール状※1		
		材質	PPまたはPE		
担体	形状	スポンジ状			
	材質	PU			
散気管	材質	PPまたはPVCまたはPEまたはABS			
	長さ	250/170※2	250/238※2	250/340※2	
送風機	型式	電磁ダイアフラム式又は電磁フリーピストン式又はロータリー式			
吐出風量(L/分)		60以上	80以上	120以上	
放流管	材質	PVC			
	内径	100			
マンホール	材質	プラスチック(PP/FRP)又は鋳鉄			
	内径×個数	450×1 600×1	450×3	450×2 600×1	

注) 寸法の単位はmm、容量の単位はm³とする。
 ※1 好気ろ床槽/嫌気ろ床槽/接触ろ床槽
 ※2 好気ろ床槽/担体流動槽

特記事項
 振動、騒音、防虫、防臭対策は必要に応じて行う。
 流入・設置条件によりオプション槽を組み合わせる。

型式適合認定書

BCJ 基型-JS04579
平成30年11月 7日

株式会社 クボタ
代表取締役 木股 昌俊 様



下記の型式については、建築基準法第68条の10第1項(同法第88条第1項において準用する場合を含む。)の規定に基づき、同法第1章から第3章までの規定又はこれに基づく命令の規定のうち同法施行令第136条の2の11に掲げる一連の規定に適合するものであることを認める。

記

1. 認定番号

型01Cad0a0104579

2. 認定をした型式に係る建築物の部分又は工作物の部分の種類
合併処理浄化槽

3. 認定した型式の内容

KZ II - 10型

詳細内容は、別添仕様書及び図面による。

4. 一連の規定に適合するための適用条件

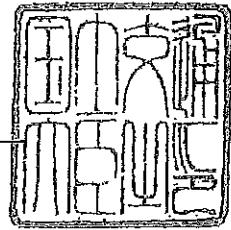
浄化槽法の規定に基づく適正な工事および適正な保守点検を実施すること。

認 定 書

国住指第 1588 号
平成 30 年 11 月 7 日

株式会社クボタ
代表取締役 木股 昌俊 様

国土交通大臣 石井 啓



下記の構造方法等については、建築基準法第 68 条の 25 第 1 項（同法第 88 条第 1 項において準用する場合を含む。）の規定に基づき、同法施行令第 35 条第 1 項の規定に適合するものであることを認める。

記

1. 認定番号
DW3N-0171
2. 認定をした構造方法等の名称
担体流動接触ろ床循環方式 クボタ浄化槽 KZII型/5~10 人槽/合併処理浄化槽/汚物処理性能における構造方法
3. 認定をした構造方法等の内容
別添のとおり

(注意) この認定書は、大切に保存しておいてください。

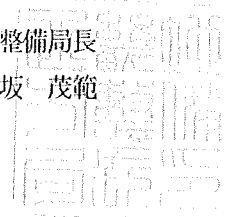
認定書

大阪市浪速区敷津東一丁目2番47号
株式会社クボタ
代表取締役 北尾裕一

さきに申請のあった型式の浄化槽については、浄化槽法第16条の規定に基づき、下記のとおり認定の更新を認める。

令和5年10月1日

国土交通省近畿地方整備局長
見坂 茂範



記

浄化槽の名称	更新前の認定番号	更新後の認定番号
クボタ浄化槽KZⅡ-5型	6-18-H-002	6-23K-H-001
クボタ浄化槽KZⅡ-7型	6-18-H-002-1	6-23K-H-001-1
クボタ浄化槽KZⅡ-10型	6-18-H-002-2	6-23K-H-001-2